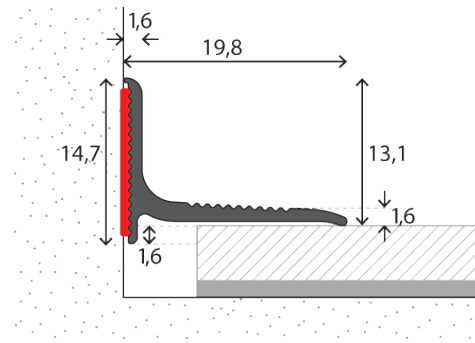


PROFILE | UNIVERSOL ABSCHLUSSPROFIL

TECHNISCHE MERKMALE | PRODUKTAUFBAU

Übergangprofile schaffen Übergänge zwischen nahezu beliebigen, gleichhohen Bodenbelägen. Die in verschiedensten Breiten, Formen, Materialien und Farben erhältlichen Profile lassen sich schnell und unkompliziert verlegen.



OBERPROFIL (ALUMINIUM)

Werkstoff	EN AW 6063 (DIN EN 573)
Werkstoffzustand	T6 (DIN EN 755-2)
Vorbehandlung	E6 (DIN EN 17 611)
Schichtdicke Eloxal	Klasse 15 (DIN EN 17 611)

BASISPROFIL (KUNSTSTOFF)

Klebstoff	Schmelzhaftklebstoff (synthetische Kautschukbasis)
Viskosität	10.000 +/- 3.000 mPa.s (170°C) (Brookfield RVT DV-II, Sp 27 ASTM D 3236)
FDA Status	gemäß § 175.105 Adhesives
Transportschutz	abgedeckt mit Silikonpapier

- Aluminium
- Für Belagstärken ab 2 mm geeignet
- Selbstklebend
- Zur Befestigung an der Wand
- Für Balkon-, Terrassentüren sowie bodentiefe Fenster



GEEIGNET FÜR

Designboden, Laminat, Parkett

MONTAGEART

Kleben

LÄNGEN

20/2500 mm

FARBAUSWAHL

Silber, Edelstahl

Alle angegebenen Werte sind Richtwerte-produktionsbedingte Schwankungen sind nicht auszuschließen.

